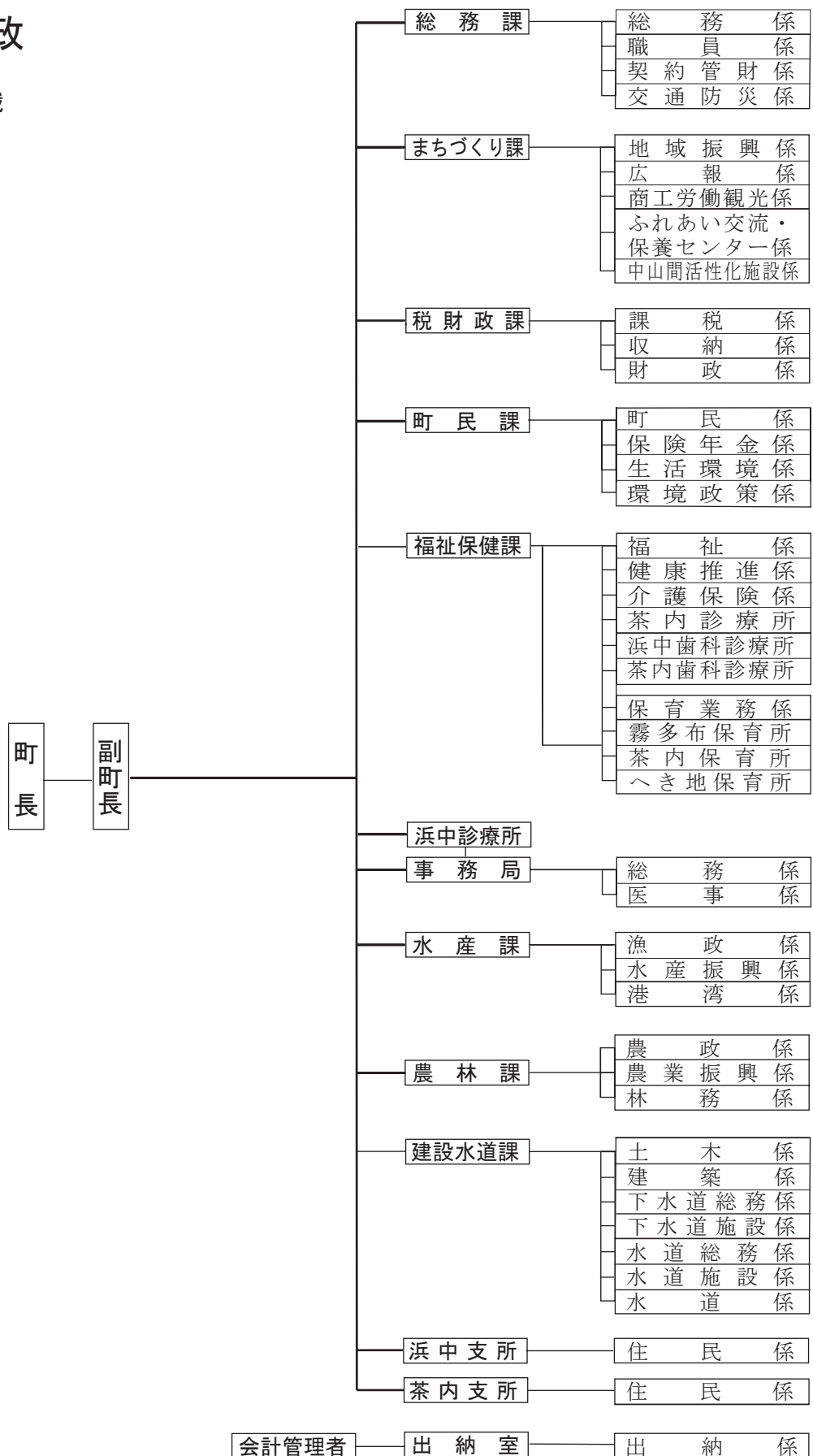
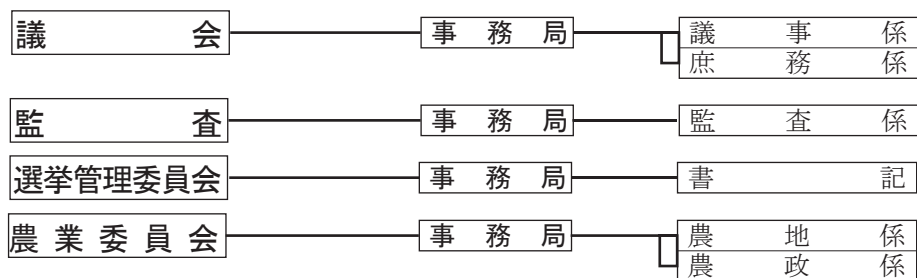
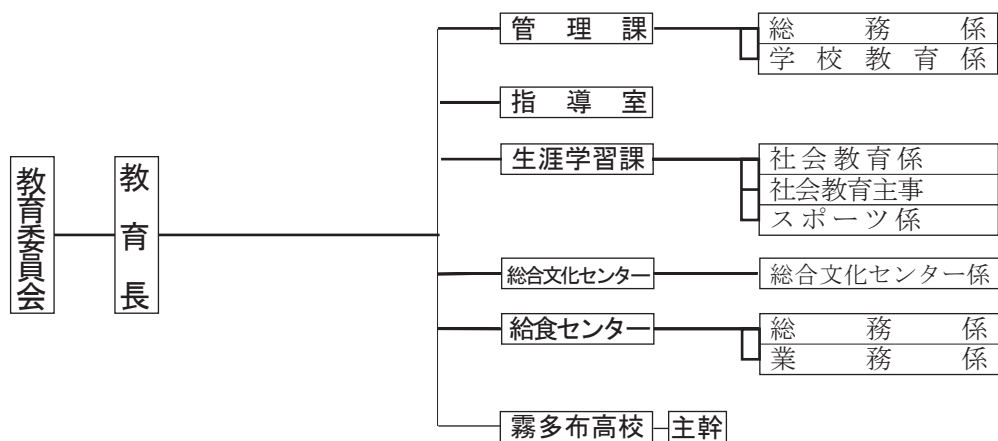


行政

●行政組織





●各部局（等）の職員数

H20.4.1

区分	職員数	区分	職員数
町長部局	120人	町立診療所	21人
水道部門	6人	議会事務局	2人
選挙管理委員会	※(6)人	監査委員	1人
農業委員会	3人	教育委員会	15人
総数			168人

◎教員は除く ※印は兼務

●歴代首長

村長(町村制施行以前)			村長(町村制施行以後)		
順位	氏名	在職期間	順位	氏名	在職期間
1	栗本 貫一	明12. ~明17.	1	中西 幾太郎	明39. 4~明40. 6
2	岡野 実	明17. ~明19.	2	大越 勇太郎	明40. 10~明42. 3
3	小畑 熊男	明20. ~明23.	3	黒木 達也	明42. 4~大 8. 3
4	岩尾 礼之	明23. ~明24.	4	松村 留次郎	大 8. 7~大 8. 12
5	野田 水門	明24. ~明25.	5	中村 惣吉	大 9. 3~大 9. 7
6	外山 繁次郎	明25. ~明26.	6	黒木 達也	大 9. 10~昭14. 11
7	林 友英	明26. ~明27.	7	笠巻 慶太郎	昭15. 3~昭17. 11
8	中島 繁次郎	明27. ~明34. 8	8	千葉 吉治	昭18. 4~昭21. 11
9	一条 栄祐	明35. 8~明36. 10	9	坂田 重蔵	昭22. 4~昭34. 4
10	山沢 俊造	明36. 10~明37. 11	10	鳥居 己三	昭34. 5~昭38. 7
11	中西 幾太郎	明37. 11~明39. 3	町長(町制施行後)		
			1	鳥居 己三	昭38. 8~昭46. 4
			2	喜島 賢吾	昭46. 5~昭54. 4
			3	中山 真	昭54. 5~昭59. 7
			4	渡部 和雄	昭59. 8~平 4. 11
			5	小林 章	平 5. 1~平13. 1
			6	石本 豊	平13. 1~平17. 1
			7	長谷川 徳幸	平17. 1~現在